

Fianco H.105 - 6086

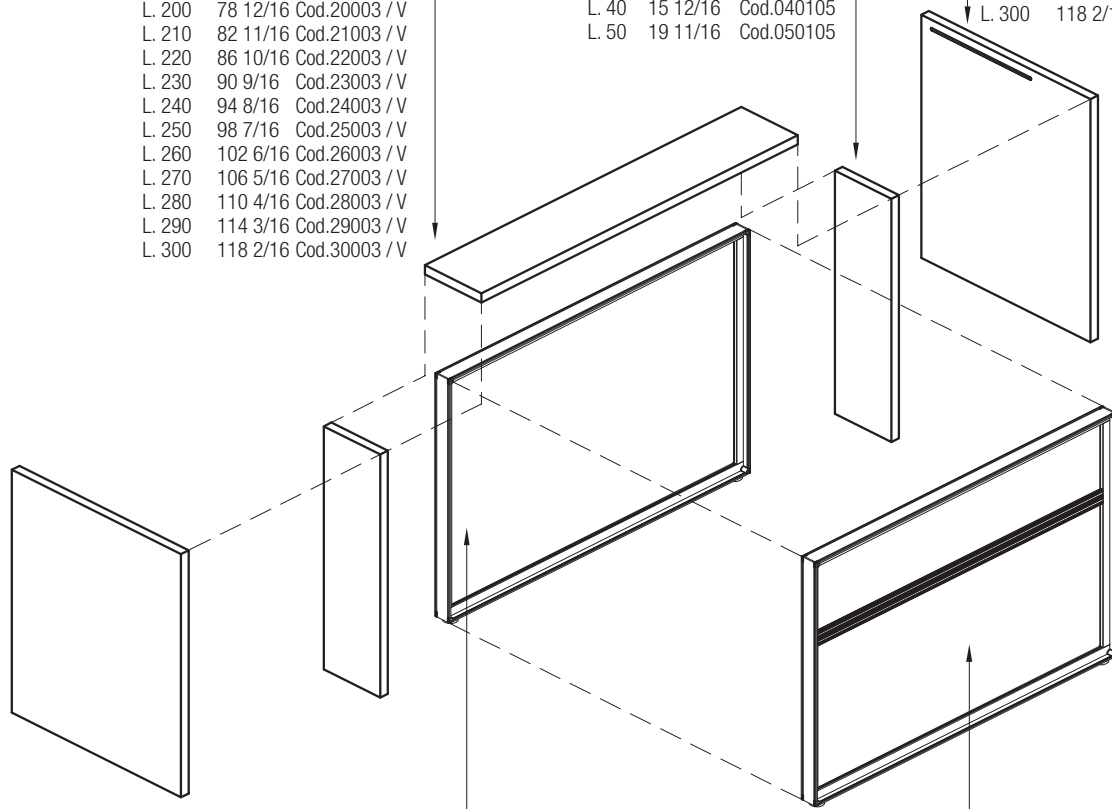
L. 60	23 10/16	Cod.060105
L. 70	27 9/16	Cod.070105
L. 80	31 8/16	Cod.080105
L. 90	35 7/16	Cod.090155
L. 100	39 6/16	Cod.100105
L. 110	43 5/16	Cod.110105
L. 120	47 4/16	Cod.120105
L. 130	51 3/16	Cod.130105
L. 140	55 2/16	Cod.140105
L. 150	59 1/16	Cod.150105
L. 160	63	Cod.160105
L. 170	66 15/16	Cod.170105
L. 180	70 14/16	Cod.180105
L. 190	74 13/16	Cod.190105
L. 200	78 12/16	Cod.200105
L. 210	82 11/16	Cod.210105
L. 220	86 10/16	Cod.220105
L. 230	90 9/16	Cod.230105
L. 240	94 8/16	Cod.240105
L. 250	98 7/16	Cod.250105
L. 260	102 6/16	Cod.260105
L. 270	106 5/16	Cod.270105
L. 280	110 4/16	Cod.280105
L. 290	114 3/16	Cod.290105
L. 300	118 2/16	Cod.300105

Mensola P.30 - 6038

L. 60	23 10/16	Cod.06003 /V
L. 70	27 9/16	Cod.07003 /V
L. 80	31 8/16	Cod.08003 /V
L. 90	35 7/16	Cod.09003 /V
L. 100	39 6/16	Cod.10003 /V
L. 110	43 5/16	Cod.11003 /V
L. 120	47 4/16	Cod.12003 /V
L. 130	51 3/16	Cod.13003 /V
L. 140	55 2/16	Cod.14003 /V
L. 150	59 1/16	Cod.15003 /V
L. 160	63	Cod.16003 /V
L. 170	66 15/16	Cod.17003 /V
L. 180	70 14/16	Cod.18003 /V
L. 190	74 13/16	Cod.19003 /V
L. 200	78 12/16	Cod.20003 /V
L. 210	82 11/16	Cod.21003 /V
L. 220	86 10/16	Cod.22003 /V
L. 230	90 9/16	Cod.23003 /V
L. 240	94 8/16	Cod.24003 /V
L. 250	98 7/16	Cod.25003 /V
L. 260	102 6/16	Cod.26003 /V
L. 270	106 5/16	Cod.27003 /V
L. 280	110 4/16	Cod.28003 /V
L. 290	114 3/16	Cod.29003 /V
L. 300	118 2/16	Cod.30003 /V

Fianco H.105 - 6086

L. 30	11 13/16	Cod.030105
L. 40	15 12/16	Cod.040105
L. 50	19 11/16	Cod.050105



Telaio screen H.105 - 6020

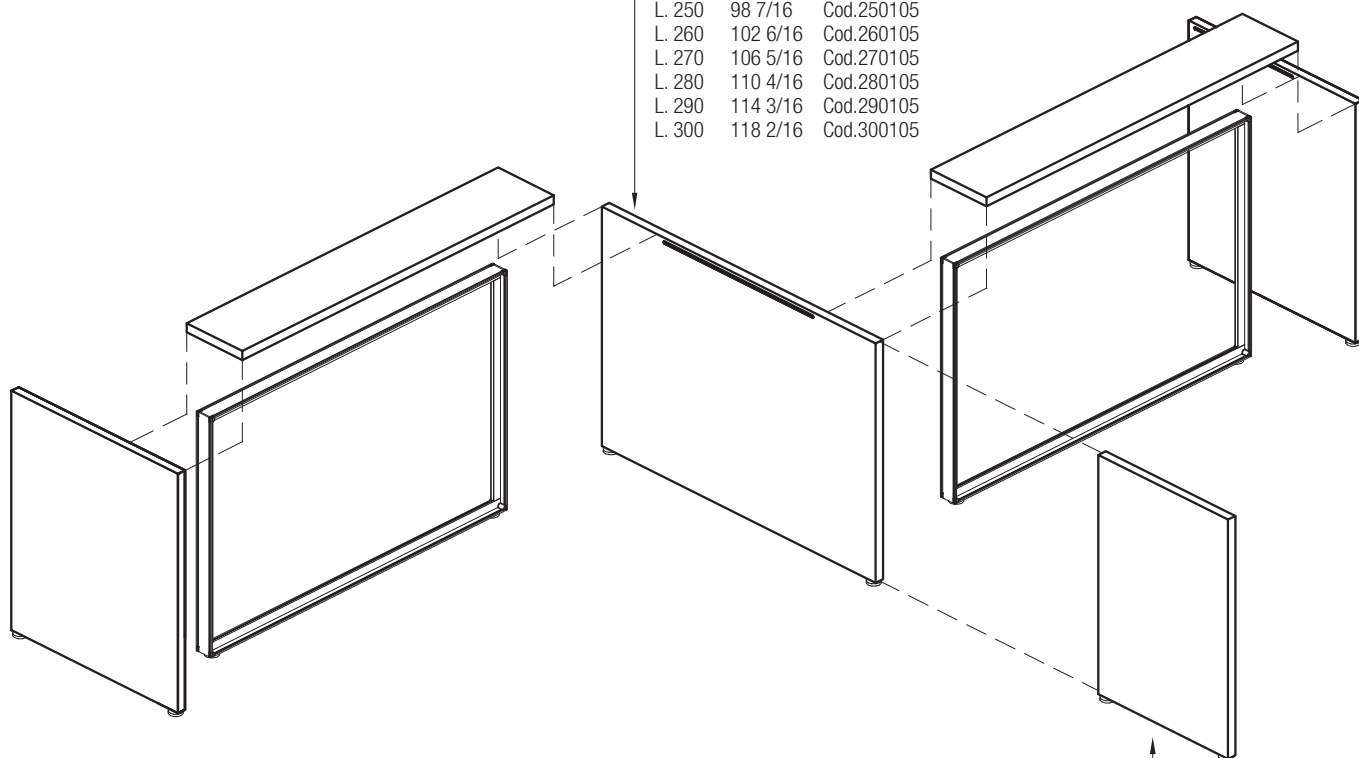
L. 50	19 11/16	Cod.051	L. 180	70 14/16	Cod.181
L. 60	23 10/16	Cod.061	L. 190	74 13/16	Cod.191
L. 70	27 9/16	Cod.071	L. 200	78 12/16	Cod.201
L. 80	31 8/16	Cod.081	L. 210	82 11/16	Cod.211
L. 90	35 7/16	Cod.091	L. 220	86 10/16	Cod.221
L. 100	39 6/16	Cod.101	L. 230	90 9/16	Cod.231
L. 110	43 5/16	Cod.111	L. 240	94 8/16	Cod.241
L. 120	47 4/16	Cod.121	L. 250	98 7/16	Cod.251
L. 130	51 3/16	Cod.131	L. 260	102 6/16	Cod.261
L. 140	55 2/16	Cod.141	L. 270	106 5/16	Cod.271
L. 150	59 1/16	Cod.151	L. 280	110 4/16	Cod.281
L. 160	63	Cod.161	L. 290	114 3/16	Cod.291
L. 170	66 15/16	Cod.171	L. 300	118 2/16	Cod.301

Telaio screen agganciato H.105 - 6020

L. 50	19 11/16	Cod.052	L. 180	70 14/16	Cod.182
L. 60	23 10/16	Cod.062	L. 190	74 13/16	Cod.192
L. 70	27 9/16	Cod.072	L. 200	78 12/16	Cod.202
L. 80	31 8/16	Cod.082	L. 210	82 11/16	Cod.212
L. 90	35 7/16	Cod.092	L. 220	86 10/16	Cod.222
L. 100	39 6/16	Cod.102	L. 230	90 9/16	Cod.232
L. 110	43 5/16	Cod.112	L. 240	94 8/16	Cod.242
L. 120	47 4/16	Cod.122	L. 250	98 7/16	Cod.252
L. 130	51 3/16	Cod.132	L. 260	102 6/16	Cod.262
L. 140	55 2/16	Cod.142	L. 270	106 5/16	Cod.272
L. 150	59 1/16	Cod.152	L. 280	110 4/16	Cod.282
L. 160	63	Cod.162	L. 290	114 3/16	Cod.292
L. 170	66 15/16	Cod.172	L. 300	118 2/16	Cod.302

Fianco H.105 - 6085

L. 90	35 7/16	Cod.090155
L. 100	39 6/16	Cod.100105
L. 110	43 5/16	Cod.110105
L. 120	47 4/16	Cod.120105
L. 130	51 3/16	Cod.130105
L. 140	55 2/16	Cod.140105
L. 150	59 1/16	Cod.150105
L. 160	63	Cod.160105
L. 170	66 15/16	Cod.170105
L. 180	70 14/16	Cod.180105
L. 190	74 13/16	Cod.190105
L. 200	78 12/16	Cod.200105
L. 210	82 11/16	Cod.210105
L. 220	86 10/16	Cod.220105
L. 230	90 9/16	Cod.230105
L. 240	94 8/16	Cod.240105
L. 250	98 7/16	Cod.250105
L. 260	102 6/16	Cod.260105
L. 270	106 5/16	Cod.270105
L. 280	110 4/16	Cod.280105
L. 290	114 3/16	Cod.290105
L. 300	118 2/16	Cod.300105



Fianco H.105 - 6085

L. 60	23 10/16	Cod.060105
L. 70	27 9/16	Cod.070105
L. 80	31 8/16	Cod.080105