

# Movinord

Office Concept

# 01



Purezza, innovazione, luminosità. Le linee essenziali ed equilibrate e il design di Darch armonizzano tecnologia e finiture di prestigio. I complementi scelti per l'ambiente direzionale lo rendono raffinato ed elegante.

Aesthetic purity, innovation, radiance. Darch's design and simple, balanced lines harmoniously blend technology and elegant details. The accessories chosen create a refined and sophisticated executive environment.

Pureté, innovation, luminosité. Les lignes essentielles et équilibrées et le design de Darch harmonisent la technologie et les finitions de prestige. Les compléments choisis pour l'espace de direction contribuent à le rendre raffiné et élégant.

Reinheit, Innovation, Licht. Die essentiellen und ausgeglichenen Linien und das Design von Darch verbinden Technologie und wertvolle Verarbeitungen mit Harmonie. Die auserwählten Zubehörteile für die Direktionsumgebung gestalten sie elegant und wertvoll.

Purezza, innovación, luminosidad. Las líneas esenciales y equilibradas y el diseño de Darch armonizan tecnología y acabados de prestigio. Los complementos escogidos para el despacho de dirección lo hacen refinado y elegante.

Piani ad incastro, angoli in sovrapposizione, l'ufficio gioca sul concetto di prestigio svelato da linee e prospettive di forte impatto. Forme geometriche essenziali espressione di un design ricco di stile.

Surfaces with joints and overlapping corners - this office plays with the idea of sophistication revealed in the bold lines and perspectives. Simple geometric forms create a design that is minimalistic, yet has style.

Plans encastrés, angles superposés, le bureau joue sur le concept de prestige révélé par des lignes et des perspectives d'un fort impact. Formes géométriques essentielles, expression d'un design minimaliste mais riche en style.

Einsetzbare Flächen, übereinander liegende Winkel - das Büro spielt mit dem wertvollen Konzept, das aus Linien und beeindruckenden Formen besteht. Grundsätzliche geometrische Formen sind Ausdruck eines minimalistischen Designs, das reich an Stil ist.

Tableros empotrados, esquinas superpuestas, la oficina juega con el concepto de prestigio develado por líneas y perspectivas de fuerte impacto. Formas geométricas esenciales que expresan un diseño minimalista y, al mismo tiempo, rico en estilo.



02



Nuovi elementi e finiture, legni naturali dalle calde sfumature, cristalli verniciati camel e brown, l'alluminio lucido nelle strutture dei tavoli, creano effetti luminosi, giochi di luce e riflessi preziosi.

New elements and finishes, natural woods in warm shades, camel and brown coloured glass, and gleaming aluminium table supports create luminous effects, plays of light and captivating reflections.

Les nouveaux éléments et finitions, les bois naturels aux nuances chaudes, les verres laqués camel et brown, l'aluminium poli des structures des tables, créent des effets lumineux, des jeux de lumière et des reflets précieux.

Neue Elemente und Verarbeitungen, Naturholz mit warmen Tönen, Camel und Brown lackiertes Kristallglas, glänzendes Aluminium in den Strukturen der Tische kreieren Lichteffekte und -spiele mit wertvollen Reflexen.

Nuevos elementos y acabados, maderas naturales de matices cálidos, cristales pintados camel y brown, el aluminio brillante en las estructuras de las mesas, crean efectos luminosos, juegos de luces y reflejos preciosos.





Darch propone elementi di complemento, cassettiere e contenitori pensati per vivere l'ufficio in modo funzionale mantenendo uno stile elegante e ricercato.

Darch offers accessory furniture, including drawer and storage units that, while practical, still maintain the office's elegant, sophisticated style.

Darch propose des éléments de complément, des caissons à tiroirs et des meubles pensés pour vivre le bureau de manière fonctionnelle tout en maintenant un style élégant et raffiné.

Darch schlägt zusätzliche Elemente vor, Schubladen und Behälter, um das Büro funktionell zu erleben, wobei der gesuchte elegante Stil beibehalten wird.

Darch propone elementos de complemento, cajoneras y contenedores, estudiados para vivir la oficina de manera funcional, conservando el estilo elegante y refinado.

# 04



Darch, versatile e razionale, dotato di tutti gli elementi necessari per allestire ambienti lavorativi direzionali ma assolutamente funzionali. Scrivanie, estensioni, tavoli riunioni, mobili contenitori e boiserie: soluzioni che soddisfano pienamente le esigenze d'arredo di qualsiasi spazio.

Darch is versatile and logical, offering all the elements necessary to create entirely functional executive work environments. Desks, extensions, conference tables, storage units and boiserie - solutions that are capable of entirely satisfying the furniture needs of any space.

Darch, polyvalent et rationnel, est muni de tous les éléments nécessaires pour aménager des bureaux de direction extrêmement fonctionnels. Bureaux, extensions, tables de réunion, meubles de boiserie - solutions en mesure de satisfaire les exigences de n'importe quel espace.

Darch ist umfassend und rational und mit allen notwendigen Elementen ausgestattet, um absolut funktionelle Direktionalumgebungen auszustatten. Schreibtische, Erweiterungen, Meetingtische, Behälter und Boiserie: Lösungen, die den Einrichtungsanforderungen jedes Bereichs gerecht werden.

Darch, polivalente y racional, con todos los elementos necesarios para equipar entornos de trabajo de dirección y absolutamente funcionales. Escritorios, extensiones, mesas de reuniones, muebles contenedores y boiserie: soluciones que satisfacen plenamente las necesidades de decoración de cualquier espacio.



Ad impreziosire gli scrittoi contribuiscono nuovi contenitori attrezzati per accogliere gli effetti personali, l'archiviazione di CD, cartelle sospese, documenti e cassettoni telescopici ad apertura e chiusura servo-assistita.

Desks are complemented by new storage units equipped to hold personal effects, CDs, hanging files, documents and telescopic drawers with assisted opening and closing.

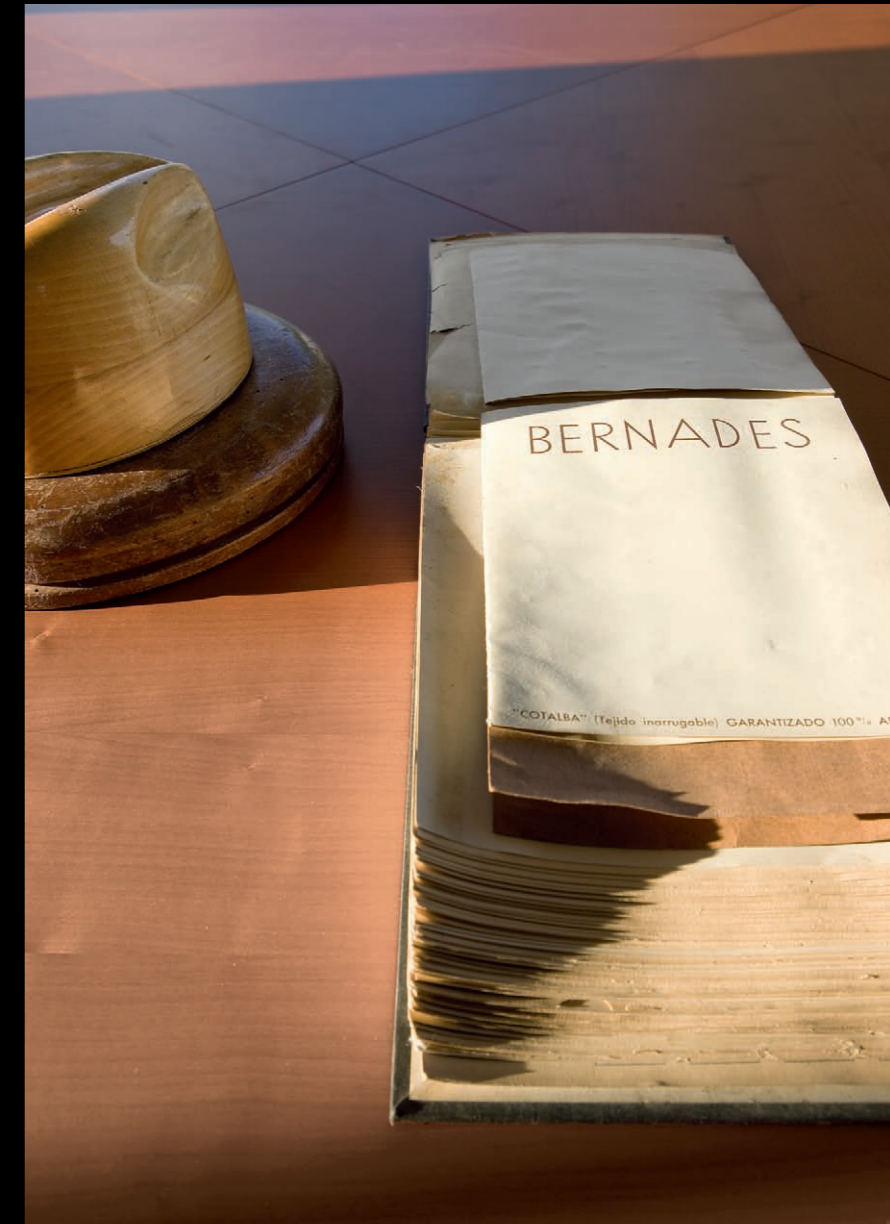
Les bureaux sont rendus plus précieux par l'introduction des nouveaux meubles équipés pour accueillir les effets personnels, l'archivage de CD, les dossiers suspendus, des documents et de grands tiroirs télescopiques à ouverture et fermeture servo-assistée.

Die Schreibtische werden durch neue ausgestattete Behälter aufgewertet, die persönliche Gegenstände enthalten und CD, zu bearbeitende Akten und Unterlagen aufbewahren. Ebenso werden Teleskopschubladen mit einer servounterstützten Öffnung und Schließung geboten.

Los escritorios se enriquecen con nuevos contenedores equipados para guardar los efectos personales, archivar los CD, carpetas colgantes, documentos y cajones grandes telescópicos con apertura y cierre servoasistidos.







# 05

L'innovazione formale e tecnologica si esprime in una migliore funzionalità di cablaggio o nelle innumerevoli proposte accessorie. I tavoli sono dotati di alloggiamenti centrali per i cavi chiusi da copertine ribaltabili in alluminio verniciato.

Stylistic and technological innovation is evident in the improved functionality of the cable management and the countless number of accessories available. Each table features a central cable management compartment with a retractable polished aluminium cover.

L'innovation formelle et technologique s'exprime à travers une meilleure fonctionnalité de câblage ou dans les innombrables propositions accessoires. Les tables sont munies de logements centraux pour les câbles, fermés par des couvercles basculants en aluminium laqué.

Die formale technologische Innovation drückt sich in einer besseren Verkabelungsfunktion oder zahlreichen zusätzlichen Angeboten aus. Die Tische sind mit zentralen Einsätzen für die Kabel ausgestattet, die mit lackierten aufklappbaren Aludeckeln geschützt sind.

La innovación formal y tecnológica se expresa en una mejor funcionalidad del cableado o en las innumerables propuestas de accesorios. Las mesas incorporan alojamientos centrales para los cables cerrados por tapas basculantes de aluminio pintado.



# 06



Sintesi perfetta tra estetica e funzionalità, la collezione Darch è in grado di soddisfare le esigenze d'arredo di tutti gli ambienti manageriali, creando inoltre postazioni adatte ad uno scambio continuo d'idee, incontri ed interazioni.

The perfect synthesis of aesthetics and functionality, the Darch collection can satisfy the furniture needs of any executive environment, creating settings that encourage a continuous exchange of ideas and that are ideal for meetings and interaction.

Synthèse parfaite entre l'esthétique et la fonctionnalité, la collection Darch est en mesure de satisfaire les exigences d'ameublement de tous les espaces de direction, en créant des postes de travail adaptés à un échange continu d'idées, aux rencontres et à l'interaction.

Perfektes Zusammenspiel zwischen Ästhetik und Funktionalität: Die Kollektion Darch ist in der Lage, den Einrichtungsanforderungen aller Managerumgebungen gerecht zu werden und kreiert außerdem Arbeitsplätze, die für einen ständigen Ideenaustausch, Meetings und Zusammenarbeit geeignet sind.

Una síntesis perfecta entre estética y funcionalidad, la colección Darch es capaz de satisfacer las necesidades de todos los espacios de dirección, creando también zonas adecuadas para un intercambio continuo de ideas, encuentros e interacción.



07





Sovrapposizione di piani attraverso l'introduzione di un prolungamento laterale dalla duplice funzionalità: un dattilo dotato di top-access passacavi che allo stesso tempo funge da libreria e punto d'appoggio a vista, permettendo la personalizzazione del proprio luogo di lavoro.

A layering of levels is produced by adding a desk extension that has the dual function of creating additional surface space (which features a top-access cable management system) and providing a shelf for books or other items - offering the opportunity to personalize the work area.

Superposition de plans à travers l'introduction d'un retour latéral à la double fonction: un plan dactylo avec trappe top-access passe-câbles, servant aussi de bibliothèque, et point d'appui apparent, permettant la personnalisation du poste de travail.

Überlagerung von Flächen durch Einsetzen einer seitlichen Verlängerung mit doppelter Funktion. Eine Schreibfläche mit Top-access Auflagefläche fungiert und die persönliche Gestaltung des Arbeitsplatzes ermöglicht.

Superposición de tableros mediante la introducción de una extensión lateral con dos funciones: para mecanografiar con top-access pasacables que al mismo tiempo cumple la función de librería y punto de apoyo a la vista, permitiendo la personalización del puesto de trabajo.

Scrivanie moderne, arricchite da materiali raffinati che si esprimono in dimensioni inedite: una doppia larghezza che ridona valore al concetto di spazio e permette l'accoglienza di un ospite mantenendo una dimensione funzionale.

Modern desks, enhanced by sophisticated materials and novel dimensions - the double width acknowledges the value of space, providing room to accommodate a guest while maintaining the desk's functionality.

Des bureaux modernes, rendus plus précieux par les matériaux raffinés qui s'expriment dans des dimensions inédites: une double largeur qui redonne de la valeur au concept d'espace et permet d'accueillir une autre personne tout en maintenant une dimension fonctionnelle.

Moderne Schreibtische, die durch elegantes Material bereichert werden, drücken sich in neuen Dimensionen aus: Eine doppelte Breite, die dem Platzkonzept Wert schenkt und den Empfang eines Gasts ermöglicht, wobei die funktionelle Dimension beibehalten werden kann.

Escritorios modernos, enriquecidos por materiales refinados que se expresan en dimensiones inéditas: un ancho doble que devuelve valor al concepto de espacio y permite recibir un huésped manteniendo una dimensión funcional.



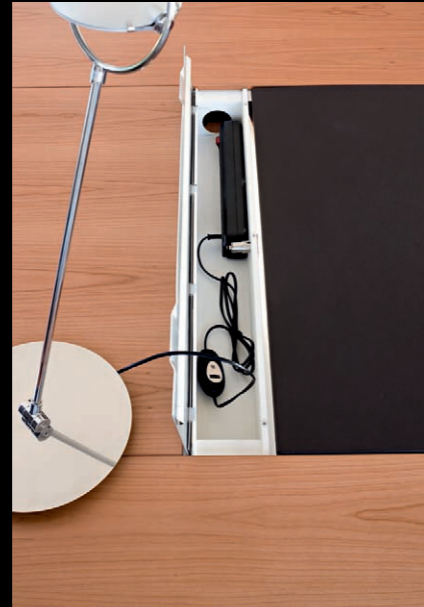
Top-access applicato alla scrivania singola, in posizione chiusa.

Top-access system on a single desk, in the closed position.

Trappe top-access sur bureau individuel, en position fermée.

Am dem einzelnen Schreibtisch angebrachter Top-Access, in geschlossener Stellung.

Top-access aplicado en el escritorio individual, en posición cerrada.



Top-access applicato alla scrivania singola, in posizione aperta.

Top-access system on a single desk, in the open position.

Trappe top-access sur bureau individuel, en position ouverte.

Am dem einzelnen Schreibtisch angebrachter Top-Access, in geöffneter Stellung.

Top-access aplicado en el escritorio individual, en posición abierta.



Secrétaire per custodire gli effetti personali; una pressione sul piano lo apre.

Secrétaire for holding personal effects; opens by pressing the surface.

Secrétaire pour ranger les effets personnels; il s'ouvre d'une pression sur le plan.

Secrétaire zur Aufbewahrung von persönlichen Gegenständen, ein Druck auf die Fläche öffnet sie.

Secreter para guardar los efectos personales; se abre presionando el tablero.



Vano tecnico per alloggiamento pc tower e apparecchiature informatiche.

Equipment compartment for PC tower and computer equipment.

Compartment technique pour logement unité centrale et appareils informatiques.

Technisches Fach für den PC tower und Informatikgeräte.

Espacio técnico para alojar la torre del pc y equipos informáticos.



Vano attrezzabile con mini bar completo di porta bicchieri.

Compartment that can be fitted with a mini-bar complete with glass holders.

Compartment pour mini-bar avec porte-verres.

Mit Mini-Bar und Gläserhalter auszustattendes Fach.

Espacio adecuado para mini bar con portavasos.



Top-access applicato al mobile di servizio con antina apribile in vetro retro-illuminato.

Top-access system on a storage cabinet with a small, backlit glass door.

Trappe top-access sur meuble de service avec porte en verre rétro-éclairé.

Am Zusatzschrank angebrachter Top-access mit zu öffnendem Türchen aus rückbeleuchtetem Glas.

Top-access aplicado al mueble de servicio con puerta practicable de vidrio retroiluminado.



Top-access applicato al tavolo riunione, in posizione chiusa.

Top-access system on a conference table, in the closed position.

Trappe top-access sur table de réunion, en position fermée.

Am Versammlungstisch angebrachter Top-Access, in geschlossener Stellung.

Top-access aplicado en la mesa de reunión, en posición cerrada.



Top-access applicato al tavolo riunione, in posizione aperta.

Top-access system on a conference table, in the open position.

Trappe top-access sur table de réunion, en position ouverte.

Am Versammlungstisch angebrachter Top-Access, in geöffneter Stellung.

Top-access aplicado en la mesa de reunión, en posición abierta.



Dettaglio struttura con possibilità di passaggio cavi.

Detail of the structure with cable pass-through option.

Détail de la structure avec possibilité de passage des câbles.

Einzelheit der Struktur mit Kabeldurchgangsmöglichkeit.

Detalle de la estructura con posibilidad de pasar cables.



Particolare vano accessori dell'allungo laterale.

Detail of the desk extension's storage compartment.

Détail du compartiment pour accessoires du retour latéral.

Teil des Zubehörfachs der seitlichen Verlängerung.

Detalle del alojamiento accesorios de la extensión lateral.



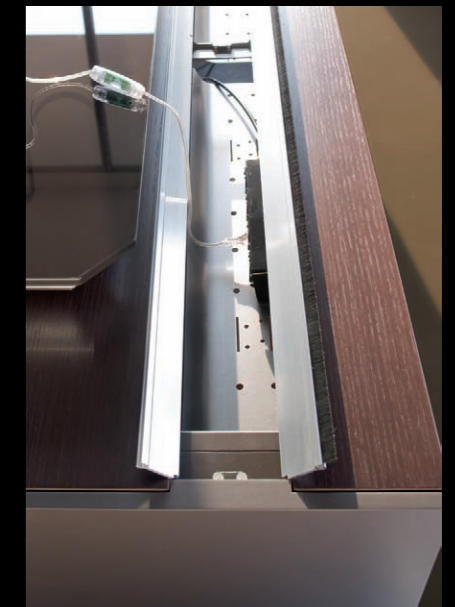
Top-access applicato all'allungo laterale, in posizione chiusa.

Top-access system on a desk extension, in the closed position.

Trappe top-access sur retour latéral, en position fermée.

An der seitlichen Verlängerung angebrachter Top-Access, in geschlossener Stellung.

Top-access aplicado en la extensión lateral, en posición cerrada.



Top-access applicato all'allungo laterale, in posizione aperta.

Top-access system on a desk extension, in the open position.

Trappe top-access sur retour latéral, en position ouverte.

An der seitlichen Verlängerung angebrachter Top-Access, in geöffneter Stellung.

Top-access aplicado en la extensión lateral, en posición abierta.





Mobile di servizio laterale con cassetti telescopici ad apertura e chiusura servo-assistita; ogni contenitore è diversamente attrezzabile a seconda delle esigenze.

Side storage unit with telescopic drawers and assisted opening and closing; each storage unit can be equipped differently, as required.

Meuble de service latéral avec tiroirs télescopiques à ouverture et fermeture servo-assistée; chaque meuble peut être équipé d'accessoires différents suivant les besoins.

Seitlicher Zusatzschrank mit Teleskopschubladen mit servounterstützter Öffnung und Schließung; Jeder Behälter kann nach Wunsch unterschiedlich ausgestattet werden.

Mueble de servicio lateral con cajones telescópicos de apertura y cierre servoasistido; cada contenedor puede equiparse según las necesidades.

**SCRIVANIE (piani e copertine gamba) - TAVOLI DA CONSIGLIO (piani e copertine gamba) / DESK (tops - covers leg) - CONFERENCE TABLES (tops - covers leg) / BUREAU (plans - caches pour pied) - TABLES DE RÉUNION (plans - caches pour pied) / SCHREIBTISCH (flächen - Abdeckungen Fuß) - VERSAMMLUNGSTISCH (flächen - Abdeckungen Fuß) / ESCRITORIOS (tableros - cubiertas para pata) - MESAS DE REUNIÓN (tableros - cubiertas para pata)**

**LEGNO / WOOD / BOIS / HOLZ / MADERA**

**PELLE / LEATHER / CUIR / LEDER / PIEL**

**CILIEGIO**



Cherry. Cerisier.  
Kirsche. Cerezo.

**ROVERE TINTO WENGÈ**



Wengè Stained Oak.  
Chêne Teinté Wengé.  
Wengé Gefärbte Eiche.  
Roble Teñido Wengé.

**BROWN**



Brown. Brun.  
Brauner. Marrón.

**CAMMELLO**

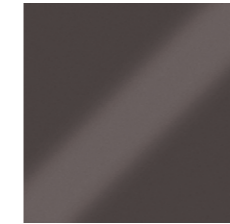


Camel brown. Beige.  
Kamel. Camello.

**SCRIVANIE (piani) - TAVOLI DA CONSIGLIO (piani) - LIBRERIE (ante) / DESK (tops) - CONFERENCE TABLES (tops) BOOKCASES (doors) / BUREAU (plans) - TABLES DE RÉUNION (plans) - BIBLIOTHÈQUES (portes) / SCHREIBTISCH (flächen) - VERSAMMLUNGSTISCH (flächen) - BÜCHERSCHRÄNKE (Türen) / ESCRITORIOS (tableros) - MESAS DE REUNIÓN (tableros) - LIBRERÍAS (puertas)**

**CRISTALLO / CRYSTAL / CRISTAL / KRISTALL / CRISTAL**

**BROWN**



Brown. Brun.  
Brauner. Marrón.

**CAMMELLO**



Camel brown. Beige.  
Kamel. Camello.

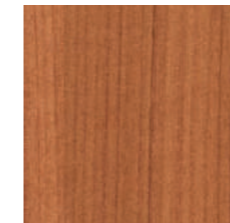
**CONTENTORI LATERALI - CASSETTIERE (frontali cassetti - top - schiene) / SIDE STORAGE UNITS - DRAWER UNITS (drawer fronts - tops - backs) /**

**MEUBLES LATÉRAUX - CAISSONS À TIROIRS (façades tiroirs - dessus - partie arrière) / SEITLICHE BEHÄLTER - SCHUBLADENSCHRÄNKE (Vorderseite Schubladen - Top - Rückseiten) / CONTENEDORES LATERALES - CAJONERAS (frentes cajones - encimeras - traseros)**

**LEGNO / WOOD / BOIS / HOLZ / MADERA**

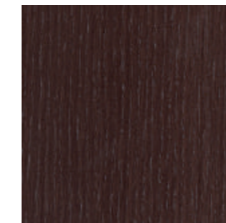
**LACCATI / LACQUER / LAQUÉS / LACKIERT / LACADOS**

**CILIEGIO**



Cherry. Cerisier.  
Kirsche. Cerezo.

**ROVERE TINTO WENGÈ**



Wengè Stained Oak.  
Chêne Teinté Wengé.  
Wengé Gefärbte Eiche.  
Roble Teñido Wengé.

**BROWN**



Brown. Brun.  
Brauner. Marrón.

**CAMMELLO**



Camel brown. Beige.  
Kamel. Camello.

**STRUTTURE METALLICHE / METAL STRUCTURES / STRUCTURES MÉTALLIQUES / METALLAUFBAU / ESTRUCTURAS DE METAL**

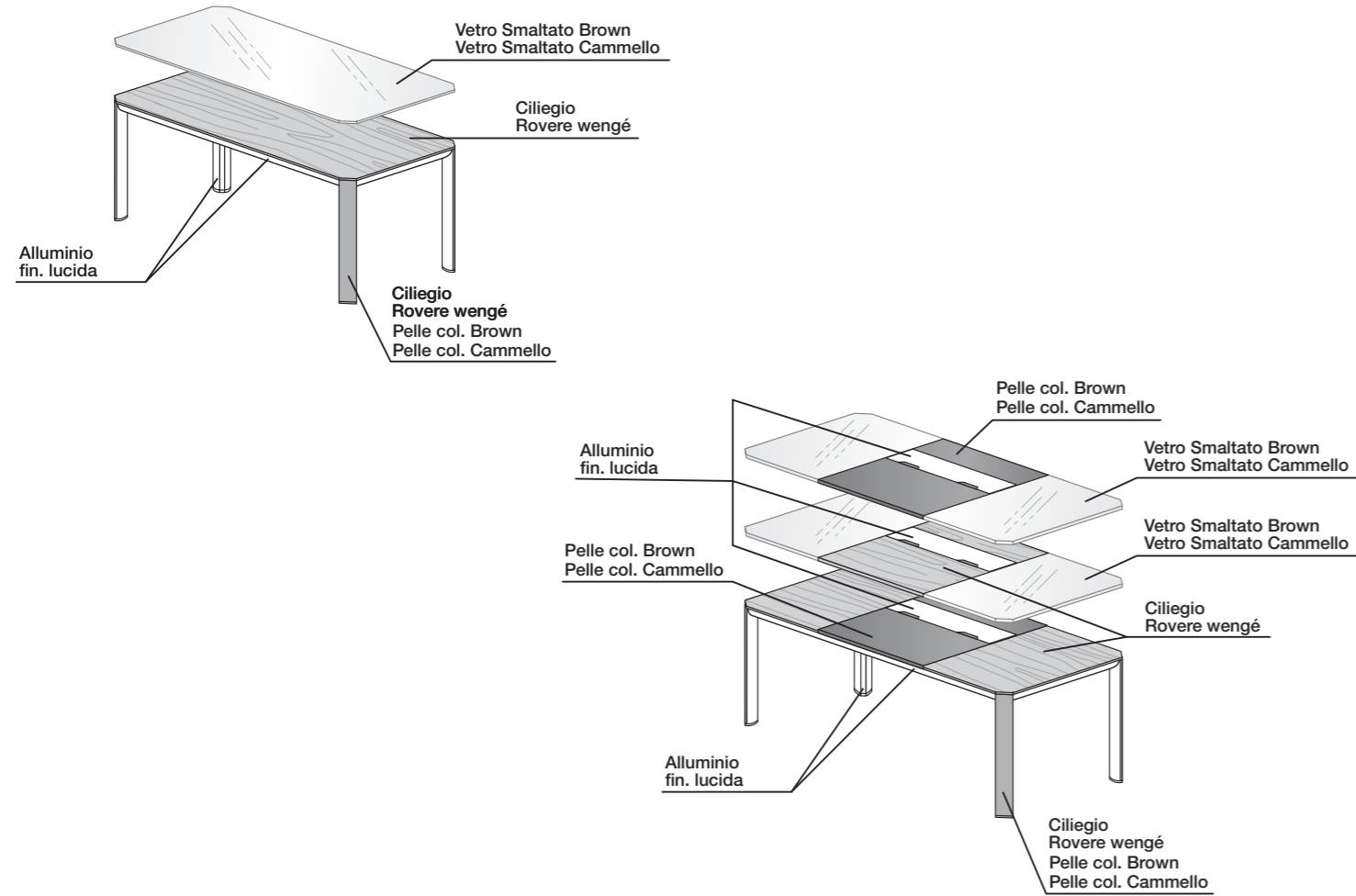
**ALLUMINIO LUCIDO**



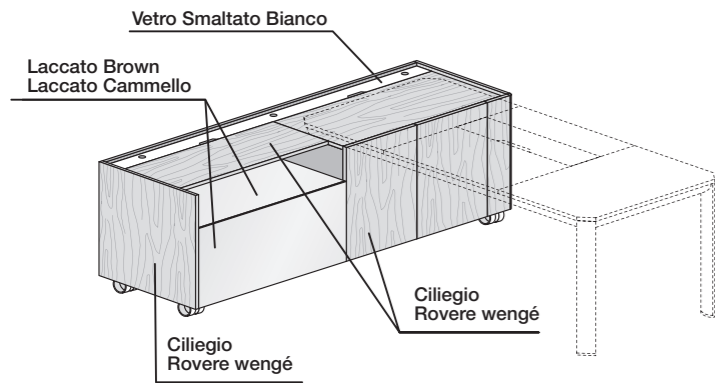
Polished Aluminium. Aluminium Poli.  
Glanzalu. Aluminium Brillante.

# Darch

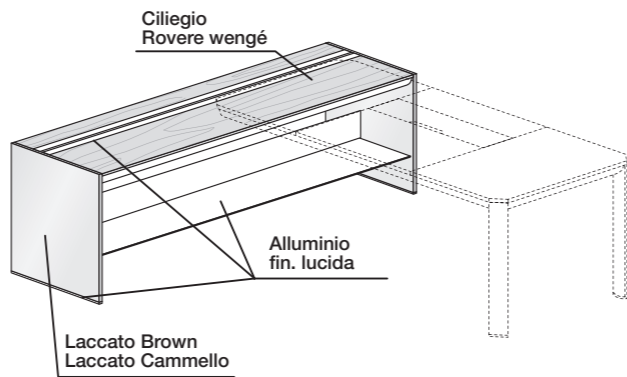
## SCRIVANIE



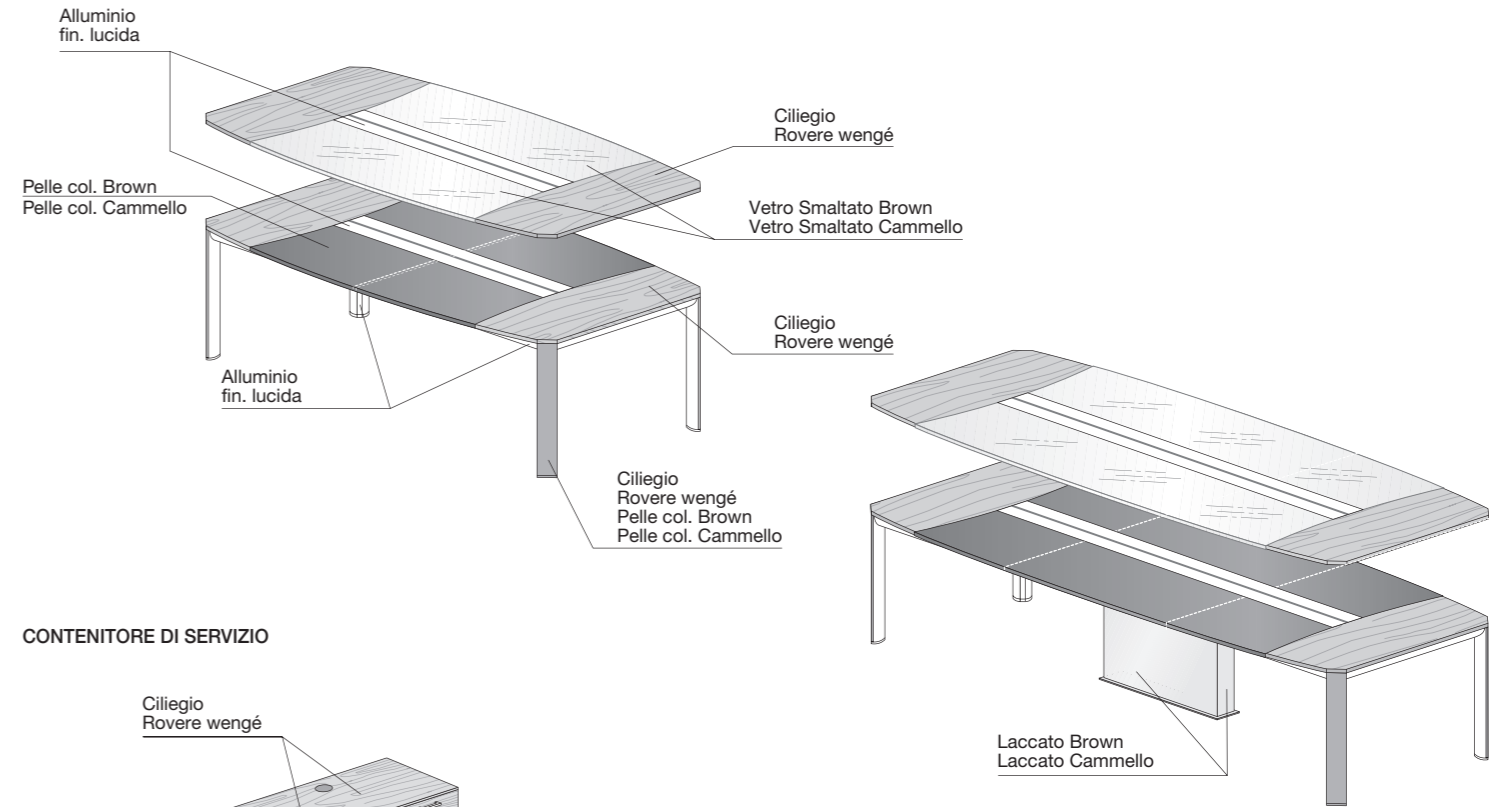
## CONTENITORE ATTREZZATO



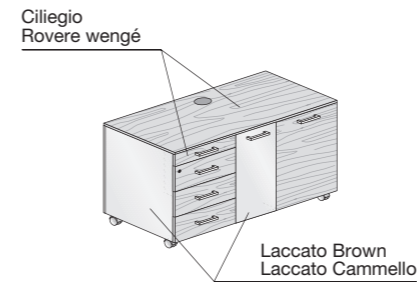
## CONSOLLE



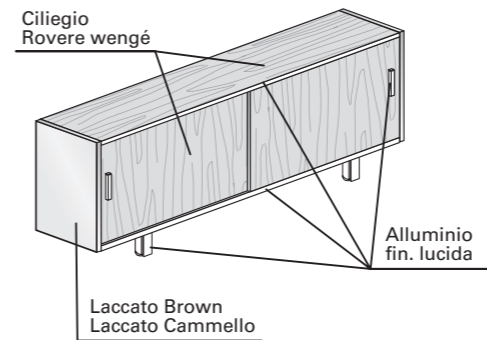
## TAVOLI RIUNIONE



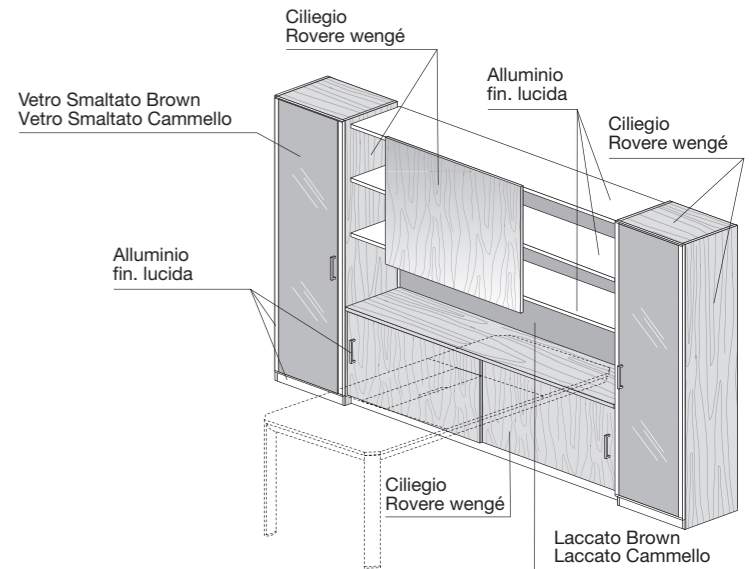
## CONTENITORE DI SERVIZIO



## CONSOLLE ANTE SCORREVOLI



## BOISERIE



Vetro Smaltato Brown  
Vetro Smaltato Cammello  
Ciliegio  
Rovere Wengé  
Alluminio Fin. Lucida  
Pelle Col. Brown  
Pelle Col. Cammello  
Vetro Smaltato Bianco  
Laccato Brown  
Laccato Cammello

Brown Coated Glass  
Camel Coated Glass  
Cherry Veneer  
Oak Wengé Finish  
Shiny Aluminium  
Brown Leather  
Camel Leather  
White Coated Glass  
Brown Laquered  
Camel Laquered

Verre Émaillé Brown  
Erre Émaillé Camel  
Bois Merisier  
Rouvre Teint Wengé  
Aluminium Brillant  
Cuir Couleur Brown  
Cuir Couleur Camel  
Verre Émaillé Blanc  
Laqué Brown  
Laqué Camel

Glas Emailliert Brown  
Glas Emailliert Kamel  
Kirschenbaum Holz  
Eiche Wengé  
Glänzendes Aluminium  
Leder Brown  
Leder Kamel  
Glas Emailliert Weiß  
Lackiert Brown  
Lackiert Kamel

Vidrio Esmaltado Brown  
Vidrio Esmaltado Camello  
Cerezo Madera  
Roble Wengé  
Aluminio Brillante  
Piel Color Brown  
Piel Color Camello  
Vidrio Esmaltado Blanco  
Lacado Brown  
Lacado Camello

Scrivanie  
Contenitore Attrezzato  
Consolle  
Tavoli Riunione  
Contenitore Di Servizio  
Consolle Ante Scorrevoli  
Boiserie

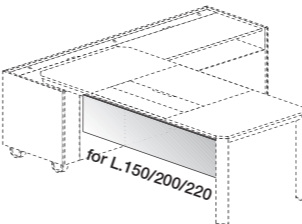
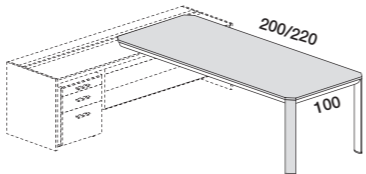
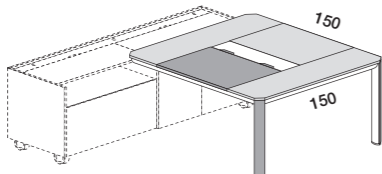
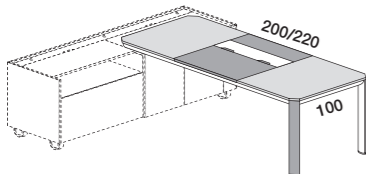
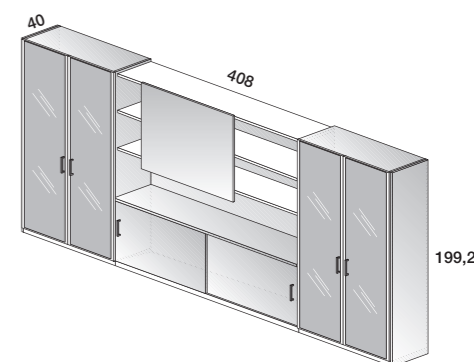
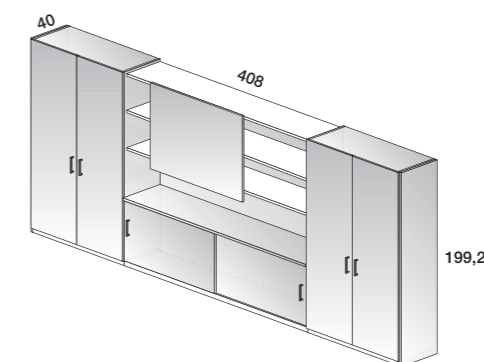
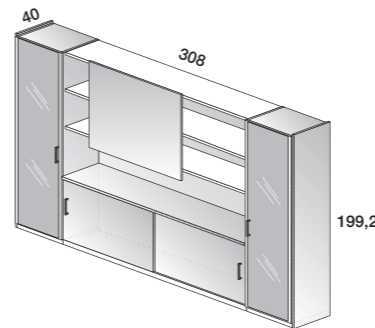
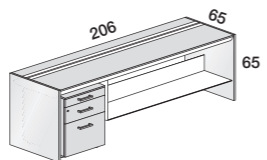
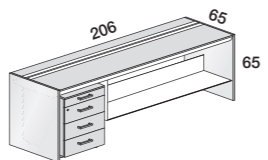
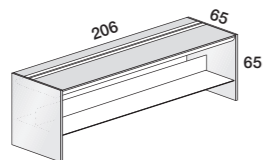
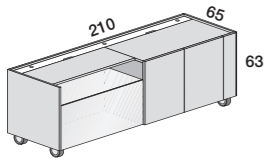
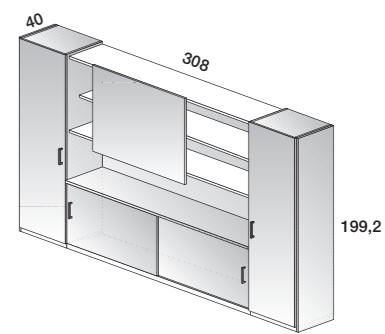
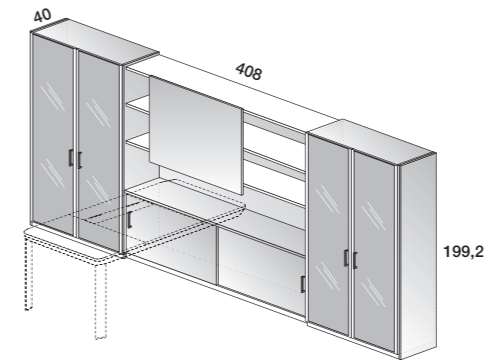
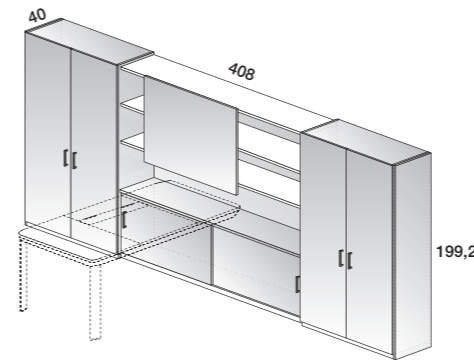
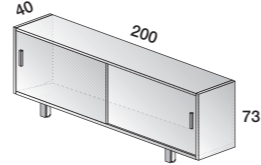
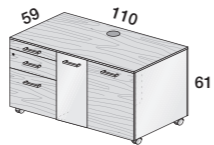
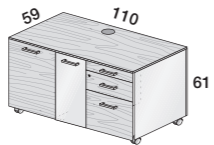
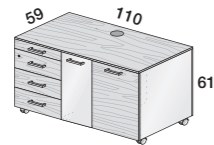
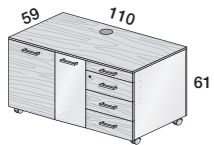
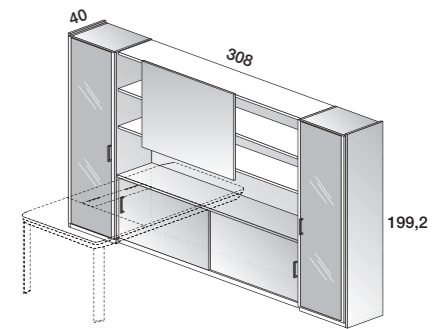
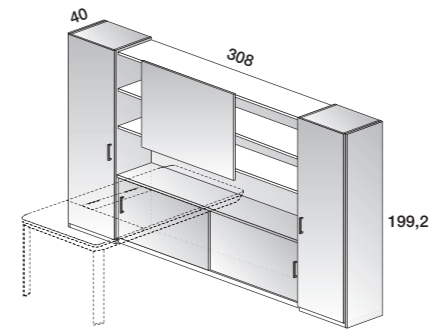
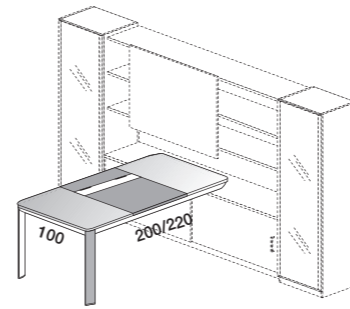
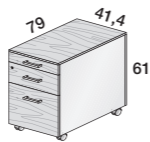
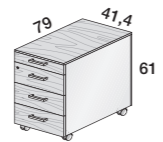
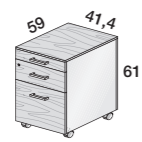
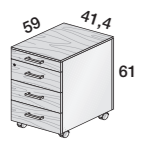
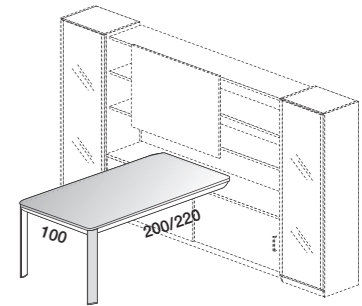
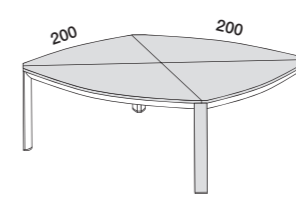
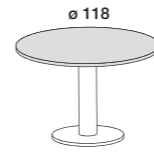
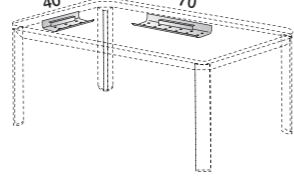
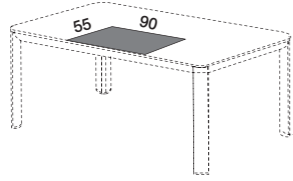
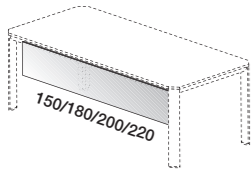
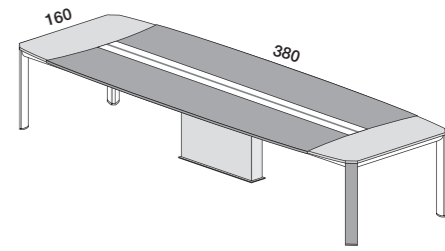
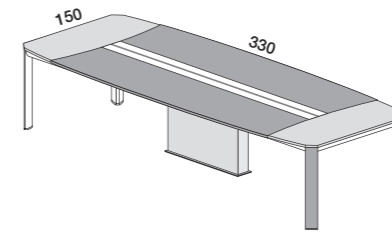
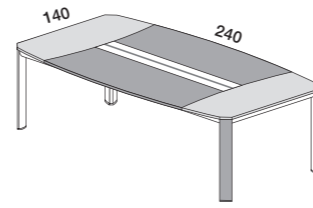
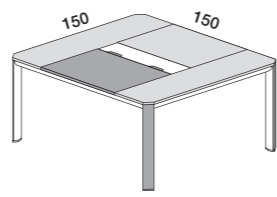
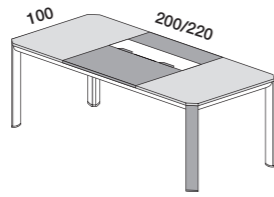
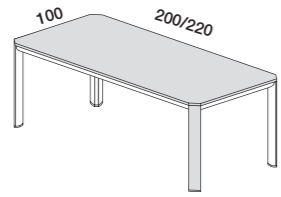
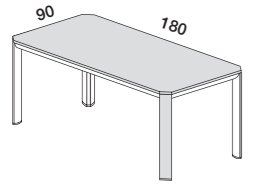
Desks  
Equiped Container  
Console  
Meeting Table  
Accessory Container  
Sliding Door Console  
Cupboard

Bureaux  
Rangement Équipé  
Consolle  
Tables de Conférence  
Rangement de Service  
Consolle Portes à Rideaux  
Bahut

Tisch  
Behälter  
Konsole  
Besprechungstisch  
Zubehör-Container  
Schiebetür Konsolle  
Schrank

Mesas  
Contenedor de Instalaciones  
Consola Puertas Correderas  
Tabla de Conferencia  
Contenedores de Servicio  
Consola Puertas Correderas  
Armario

Darch



# Movinord

Office Concept

Λεωφ. Κηφισίας 256, Χαλάνδρι Τ.Κ. 152 31  
ΤΗΛ. +30 210 6141550, 210 2532233, FAX: +30 210 2532235

Λαέρτου 22, Πυλαία, Θεσσαλονίκη, Capital Trade Center, κτίριο C  
ΤΗΛ./Fax. +30 2310 472584, ΚΙΝ. +30 6947004736

[info@movinord.com.gr](mailto:info@movinord.com.gr)  
[www.movinord.com.gr](http://www.movinord.com.gr)