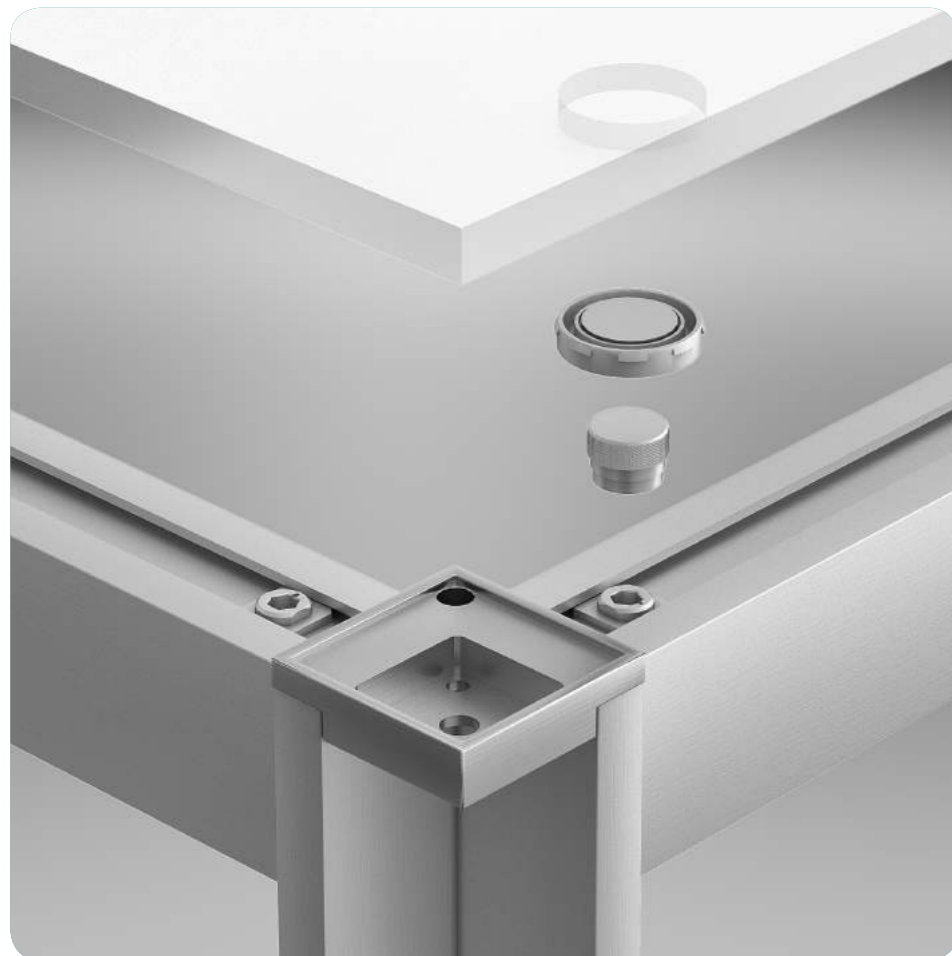
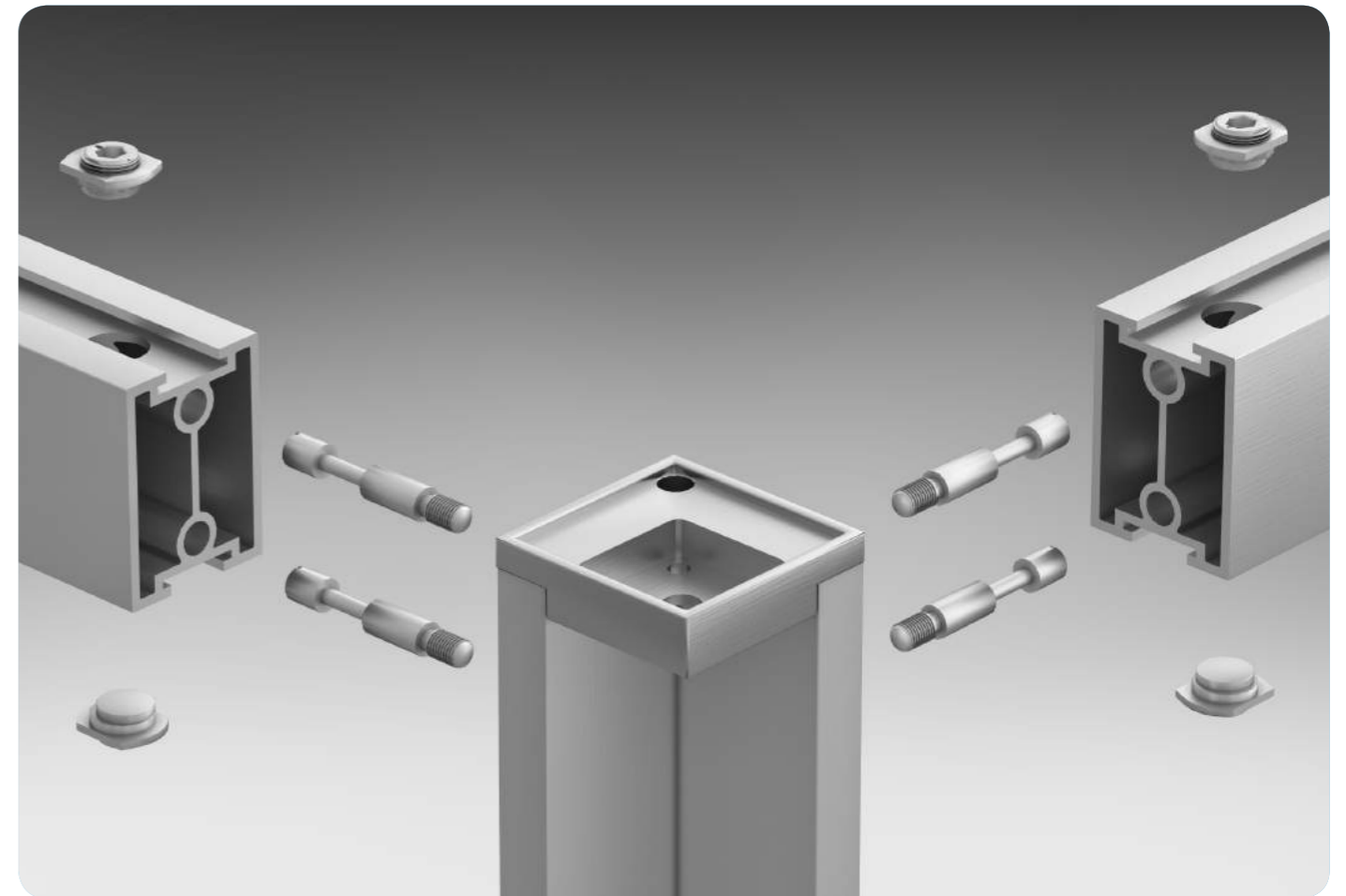
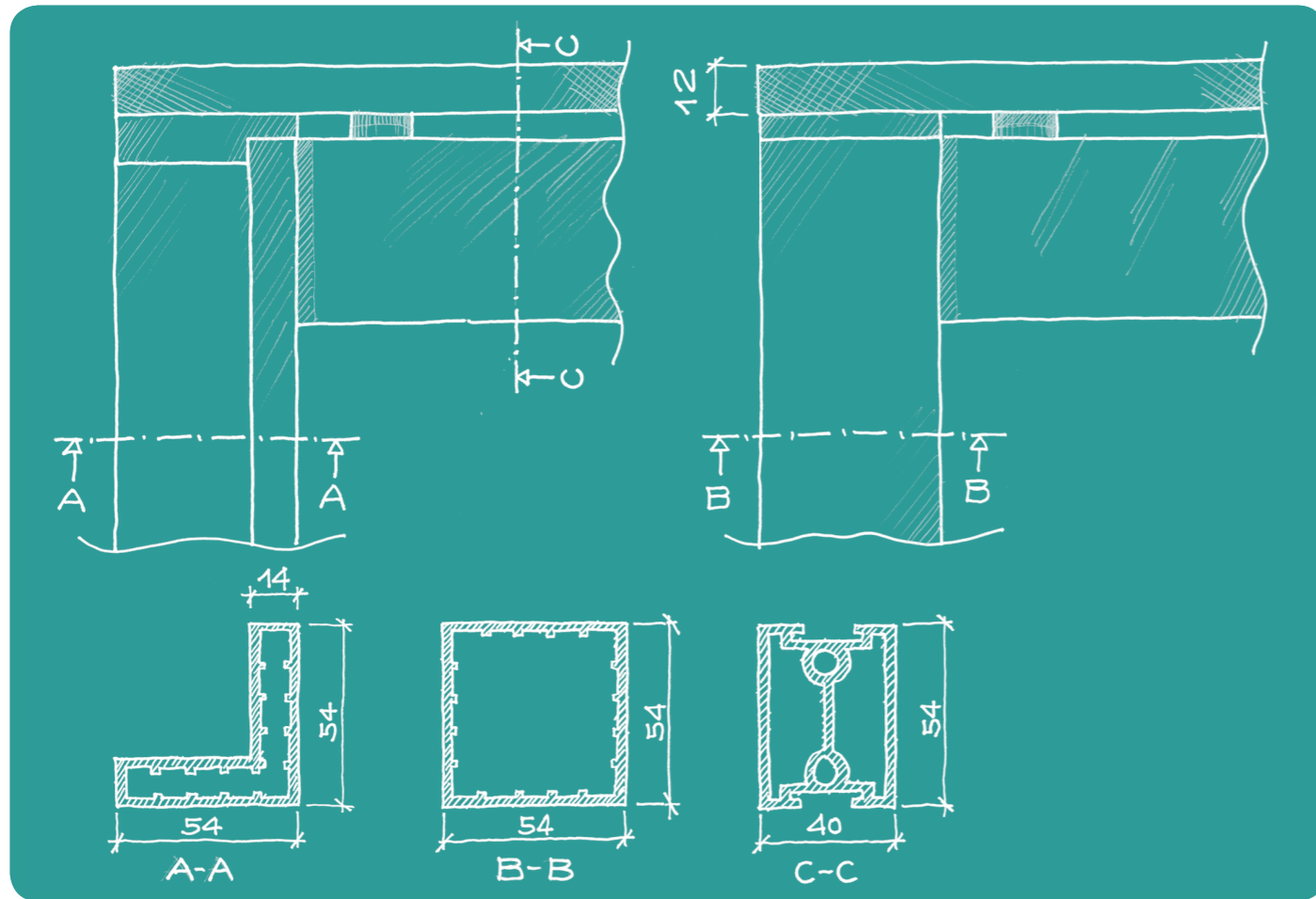


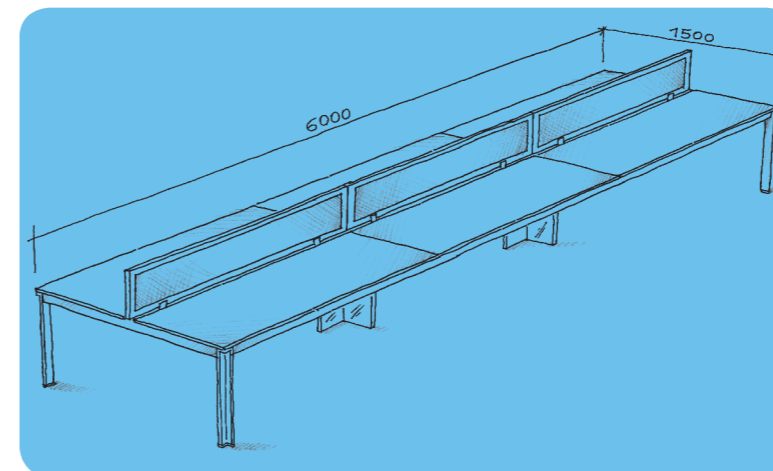
Movinord

Office Concept

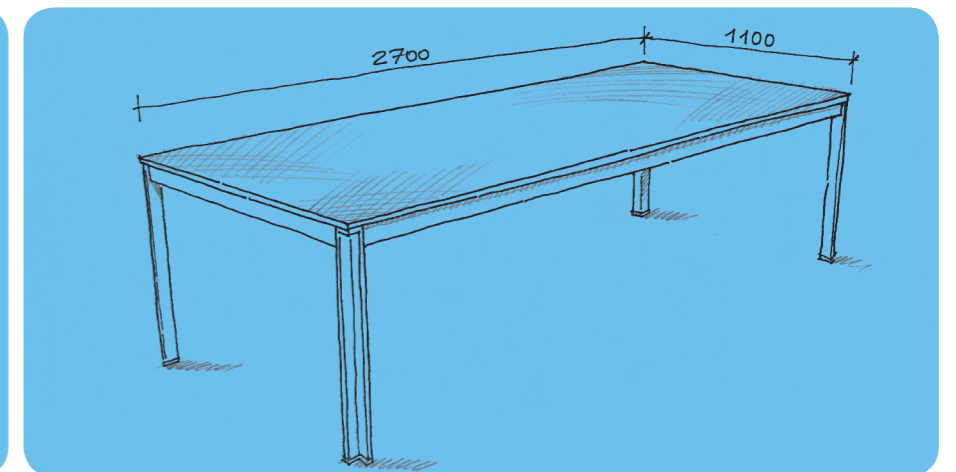
# why zefiro



**geometry**

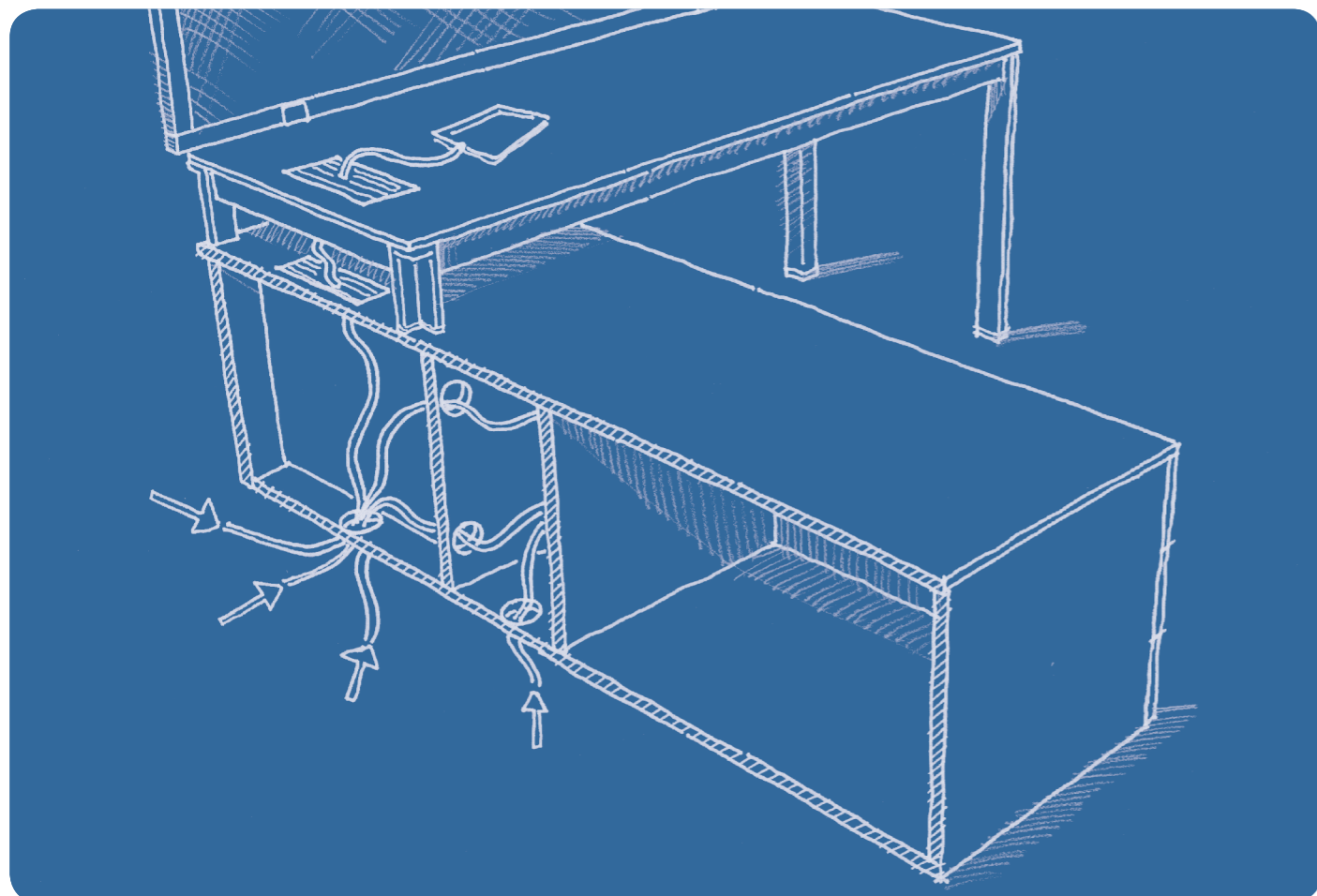


**frames**





wiring





**ZEFIRO è un classico che resiste nel tempo e si arricchisce ora di nuove soluzioni. Grazie alle caratteristiche tecniche peculiari e distintive quali il telaio perimetrale in alluminio anodizzato con un rapido sistema di aggancio tra gambe e traversi, la particolare sezione della gamba e la tecnologia del magnete per fissare il piano alla struttura, resta un prodotto unico e inimitabile.**

*In this catalogue, the ICARO shelving system has a new version, made with a folded steel sheet epoxy painted. The library is wall mounted with retrofitted brackets and comes with vertical book dividers movable along the shelf.*

*Le catalogue ARCHIMEDE présente une nouvelle version des bibliothèques modulaires ICARO, réalisées en tôle d'acier plié et verni avec poudre époxy. Elles sont fixées au mur avec des supports invisibles et prévoyant des montants verticaux pour blocage des livres se déplaçant horizontalement le long de l'étagère.*

*El catálogo Archimede presenta una nueva versión de estanterías modulares ICARO, que ahora se realizan en chapa de acero doblada y pintada con polvos epoxy. La estantería se fija a la pared con soportes retráctiles y está equipada de montantes verticales sujetalibros desplazables horizontalmente a lo largo del estante.*







**Il telaio in alluminio anodizzato si può facilmente adattare nelle dimensioni, senza limitazioni di modulo. Nella soluzione con paretina portante agganciata a muro, i giunti tra gamba e telaio diventano elementi strutturali e permettono di limitare il numero di gambe. Alla paretina, attrezzabile con pannelli in tessuto puntaspilli, possono essere agganciati pensili con ante scorrevoli in metacrilato, mensole in cristallo o contenitori a giorno.**

*Il telaio in alluminio anodizzato si può facilmente adattare nelle dimensioni, senza limitazioni di modulo. Nella soluzione con paretina portante agganciata a muro, i giunti tra gamba e telaio diventano elementi strutturali e permettono di limitare il numero di gambe. Alla paretina – attrezzabile con pannelli in tessuto puntaspilli - possono essere agganciati pensili con ante scorrevoli in metacrilato, mensole in cristallo o contenitori a giorno.*

*Il telaio in alluminio anodizzato si può facilmente adattare nelle dimensioni, senza limitazioni di modulo. Nella soluzione con paretina portante agganciata a muro, i giunti tra gamba e telaio diventano elementi strutturali e permettono di limitare il numero di gambe. Alla paretina – attrezzabile con pannelli in tessuto puntaspilli - possono essere agganciati pensili con ante scorrevoli in metacrilato, mensole in cristallo o contenitori a giorno.*

*Il telaio in alluminio anodizzato si può facilmente adattare nelle dimensioni, senza limitazioni di modulo. Nella soluzione con*











**ZEFIRO offre la possibilità di utilizzare contenitori dotati di vano porta CPU e cassetiera integrata come elemento di supporto laterale, sulla quale la scrivania poggia grazie a gambe ridotte in altezza. I contenitori, se collocati in sequenza come asse centrale, distribuiscono simmetricamente i posti lavoro. Cuscini rivestiti in tessuto possono essere applicati sul top.**



*ZEFIRO offre la possibilità di utilizzare contenitori dotati di vano porta CPU e cassetiera integrata come elemento di supporto laterale, sulla quale la scrivania poggia grazie a gambe ridotte in altezza. I contenitori, se collocati in sequenza come asse centrale, distribuiscono simmetricamente i posti lavoro. Cuscini rivestiti in tessuto possono essere applicati sul top.*

*ZEFIRO offre la possibilità di utilizzare contenitori dotati di vano porta CPU e cassetiera integrata come elemento di supporto laterale, sulla quale la scrivania poggia grazie a gambe ridotte in altezza. I contenitori, se collocati in sequenza come asse centrale, distribuiscono simmetricamente i posti lavoro. Cuscini rivestiti in tessuto possono essere applicati sul top.*

*ZEFIRO offre la possibilità di utilizzare contenitori dotati di vano porta CPU e cassetiera integrata come elemento di supporto laterale, sulla quale la scrivania poggia grazie a gambe ridotte in altezza. I contenitori, se collocati in sequenza come asse centrale, distribuiscono simmetricamente i posti lavoro. Cuscini rivestiti in tessuto possono essere applicati sul top.*



**Il profilo in alluminio estruso di ZEFIRO ha grande leggerezza, resistenza e duttilità e può essere esteso a coprire grandi dimensioni con un forte impatto estetico. Nei bench di dimensioni superiori ai 270 cm di lunghezza viene utilizzato un supporto centrale in metacrilato trasparente per sostenere il telaio, dando l'impressione che il tavolo resti magicamente sospeso.**

*Il profilo in alluminio estruso di ZEFIRO ha grande leggerezza, resistenza e duttilità e può essere esteso a coprire grandi dimensioni con un forte impatto estetico. Nei bench di dimensioni superiori ai 270 cm di lunghezza viene utilizzato un supporto centrale in metacrilato trasparente per sostenere il telaio, dando l'impressione che il tavolo resti magicamente sospeso.*

*Il profilo in alluminio estruso di ZEFIRO ha grande leggerezza, resistenza e duttilità e può essere esteso a coprire grandi dimensioni con un forte impatto estetico. Nei bench di dimensioni superiori ai 270 cm di lunghezza viene utilizzato un supporto centrale in metacrilato trasparente per sostenere il telaio, dando l'impressione che il tavolo resti magicamente sospeso.*

*Il profilo in alluminio estruso di ZEFIRO ha grande leggerezza, resistenza e duttilità e può essere esteso a coprire grandi dimensioni con un forte impatto estetico.*





Gli screen di Zefiro sono dotati di profilo in alluminio anodizzato accessoriabile con portacarte, portafiori e portapenne.



*Il profilo in alluminio estruso di ZEFIRO ha grande leggerezza, resistenza e duttilità e può essere esteso a coprire grandi dimensioni con un forte impatto estetico. Nei bench di dimensioni superiori ai 270 cm di lunghezza viene utilizzato un supporto centrale in metacrilato trasparente per sostenere il telaio, dando l'impressione che il tavolo resti magicamente sospeso.*

*Il profilo in alluminio estruso di ZEFIRO ha grande leggerezza, resistenza e duttilità e può essere esteso a coprire grandi dimensioni con un forte impatto estetico. Nei bench di dimensioni superiori ai 270 cm di lunghezza viene utilizzato un supporto centrale in metacrilato trasparente per sostenere il telaio, dando l'impressione che il tavolo resti magicamente sospeso.*

*Il profilo in alluminio estruso di ZEFIRO ha grande leggerezza, resistenza e duttilità e può essere esteso a coprire grandi dimensioni con un forte impatto estetico. Nei*







Per le soluzioni direzionali il telaio in alluminio è disponibile anche nella opzione brill e si può abbinare a molteplici opzioni di finitura per il piano lavoro: da melaminici con nuove superfici materiche, ai legni impiallacciati ai vetri con trattamento anti-finger. Alla gamba possono essere applicati masselli riempitivi nelle diverse finiture.

Per le soluzioni direzionali il telaio in alluminio è disponibile anche nella opzione brill e si può abbinare a molteplici opzioni di finitura per il piano lavoro: da melaminici con nuove superfici materiche, ai legni impiallacciati ai vetri con trattamento anti-finger. Alla gamba possono essere applicati masselli riempitivi nelle diverse finiture.

Per le soluzioni direzionali il telaio in alluminio è disponibile anche nella opzione brill e si può abbinare a molteplici opzioni di finitura per il piano lavoro: da melaminici con nuove superfici materiche, ai legni impiallacciati ai vetri con trattamento anti-finger. Alla gamba possono essere applicati masselli riempitivi nelle diverse finiture.

Per le soluzioni direzionali il telaio in alluminio è disponibile anche nella opzione brill e si può abbinare a molteplici opzioni di finitura per il piano lavoro: da melaminici con nuove superfici materiche, ai legni impiallacciati ai vetri con trattamento anti-finger. Alla gamba possono essere applicati masselli riempitivi nelle diverse finiture.









**Le prerogative tecniche e prestazionali, abbinate alla pulizia del design e alla flessibilità nelle dimensioni, fanno di ZEFIRO un prodotto che va oltre le mode del momento: un autentico classico dalle caratteristiche inimitabili, ma sorprendentemente attuale e adatto per ogni ambiente di lavoro, di lettura, di incontro.**

*Per le soluzioni direzionali il telaio in alluminio è disponibile anche nella opzione brill e si può abbinare a molteplici opzioni di finitura per il piano lavoro: da melaminici con nuove superfici materiche, ai legni impiallacciati ai vetri con trattamento anti-finger. Alla gamba possono essere applicati masselli riempitivi nelle diverse finiture.*

*Per le soluzioni direzionali il telaio in alluminio è disponibile anche nella opzione brill e si può abbinare a molteplici opzioni di finitura per il piano lavoro: da melaminici con nuove superfici materiche, ai legni impiallacciati ai vetri con trattamento anti-finger. Alla gamba possono essere applicati masselli riempitivi nelle diverse finiture.*

*Per le soluzioni direzionali il telaio in alluminio è disponibile anche nella opzione brill e si può abbinare a molteplici opzioni di finitura per il piano lavoro: da melaminici con nuove superfici materiche, ai legni impiallacciati ai vetri con trattamento anti-finger. Alla gamba possono essere applicati masselli riempitivi nelle diverse finiture.*





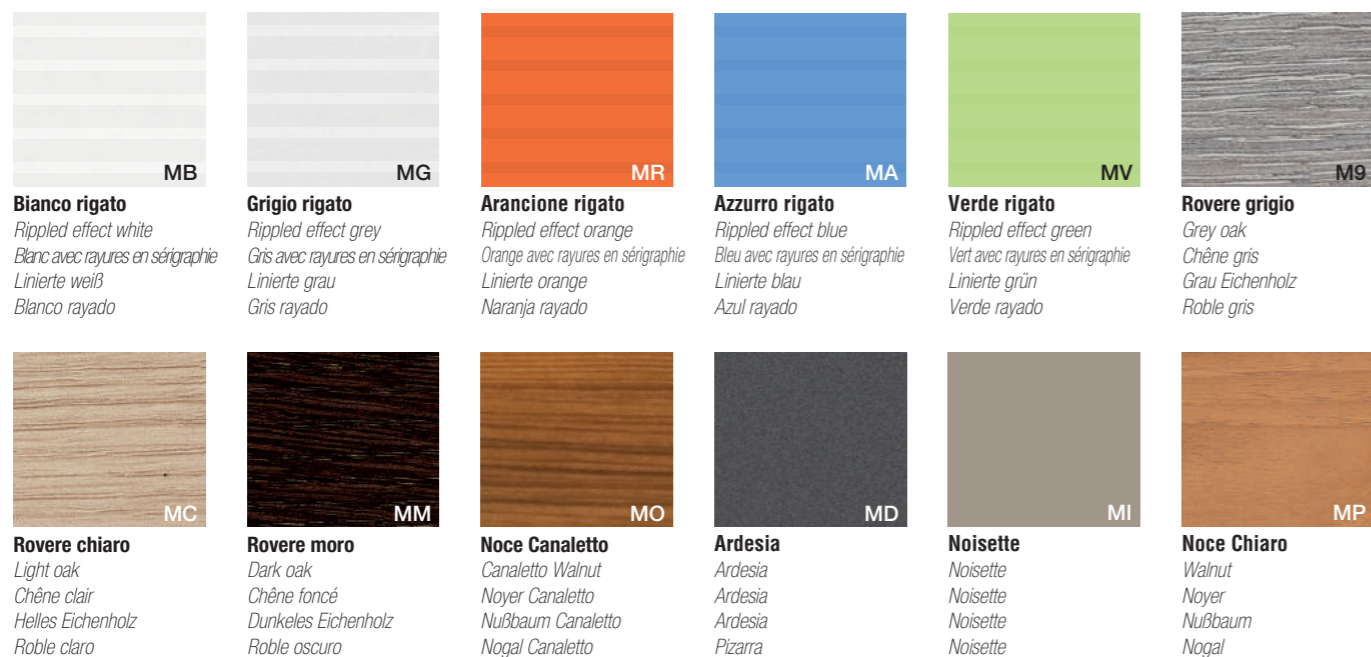
*Il profilo in alluminio estruso di ZEFIRO ha grande leggerezza, resistenza e duttilità e può essere esteso a coprire grandi dimensioni con un forte impatto estetico. Nei bench di dimensioni superiori ai 270 cm di lunghezza viene utilizzato un supporto centrale in metacrilato trasparente per sostenere il telaio, dando l'impressione che il tavolo resti magicamente sospeso.*

*Il profilo in alluminio estruso di ZEFIRO ha grande leggerezza, resistenza e duttilità e può essere esteso a coprire grandi dimensioni con un forte impatto estetico. Nei bench di dimensioni superiori ai 270 cm di lunghezza viene utilizzato un supporto centrale in metacrilato trasparente per sostenere il telaio, dando l'impressione che il tavolo resti magicamente sospeso.*

**Zefiro e' particolarmente adatto ad arredare sale lettura e biblioteche. La sua struttura e' leggera, resistente e facilmente adattabile a diverse dimensioni.**



Melaminico Melamine Melaminé Melamin Melaminico

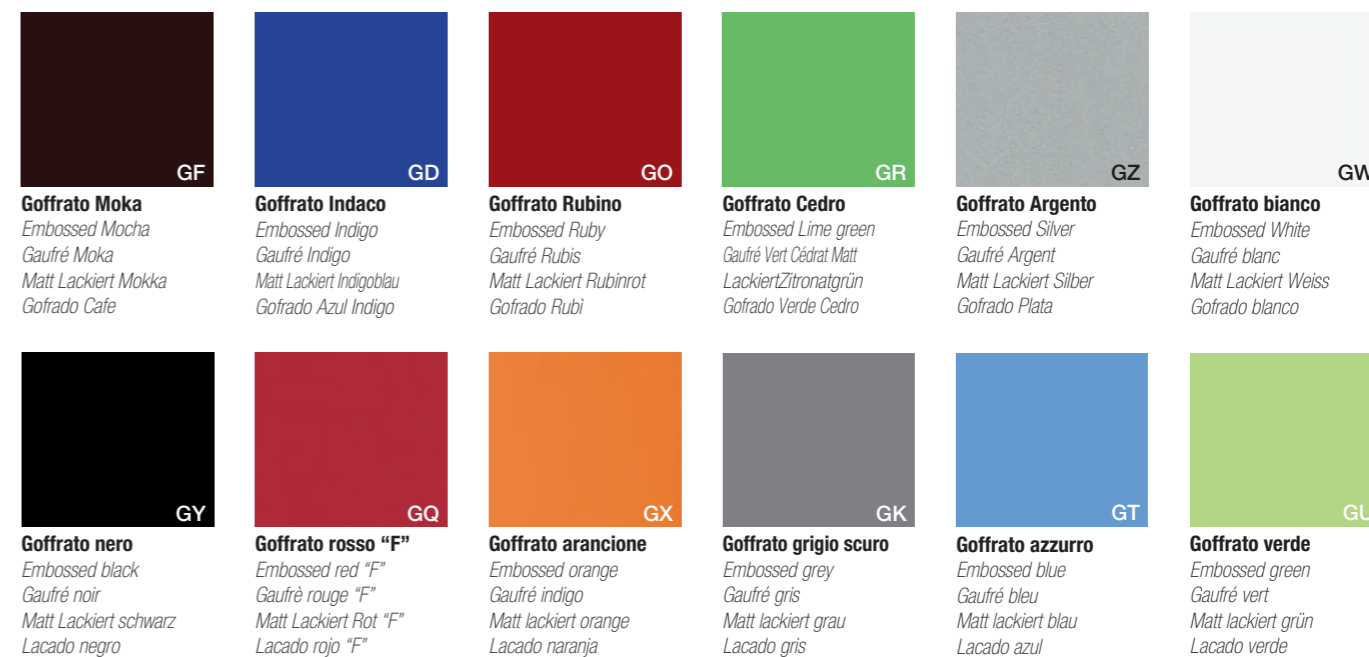


Legno Wood Bois Holz Madera



• Le finiture contenute nel presente catalogo sono puramente indicative e non sono di riferimento per le forniture del prodotto.  
• Due to the printing process, finishes shown in this catalogue are for illustration only. The finish on the final item may differ slightly from the printed illustration.

Goffrato Embossed Gaufré Matt lackiert Gofrado

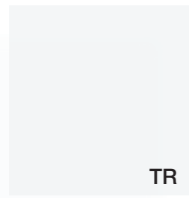


Strutture Frames Structures Struktüre Estructuras

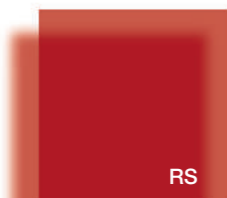


• Les finitions contenues dans ce catalogue ne sont pas contractuelles - les photos ne pouvant rendre la parfaite réalité.  
• Die Farbwiedergabe dieses Katalogs kann aus drucktechnischen Gründen von den fertigen Produkten abweichen. Ebenso sind technische und konstruktive Änderungen zur Modell-Optimierung möglich.  
• Los acabados contenidos en este catálogo son puramente indicativos y no son de referencia para los suministros del producto.

**Metacrilato** *Metacrylate Méthacrylate Acrylglas Metacrilato*



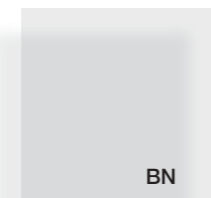
**Trasparente**  
Transparent  
Transparent  
Durchsichtig  
Transparente



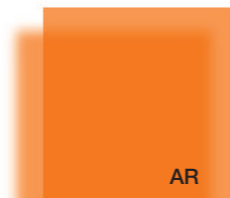
**Rosso trasparente**  
Red transparent  
Rouge transparent  
Durchsichtig rot  
Rojo transparente



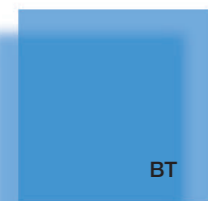
**Bleu trasparente**  
Blue transparent  
Bleu transparent  
Durchsichtig blau  
Azul transparente



**Bianco satinato**  
Satin-finish white  
Blanc satiné  
Weiß satinierte  
Blanco satinado



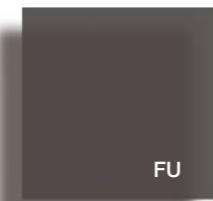
**Arancione satinato**  
Satin-finish orange  
Orange satiné  
Orange satinierte  
Naranja satinado



**Blu satinato**  
Satin-finish blue  
Bleu satiné  
Blau satinierte  
Azul satinado

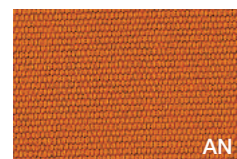


**Verde satinato**  
Satin-finish green  
Vert satiné  
Grün satinierte  
Verde satinado



**Grigio fumé**

**Tessuto** *Fabric Tissu Stoff Tejido*



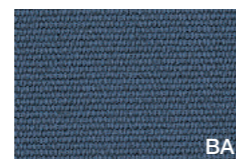
**Arancione**  
Orange  
Orange  
Orange  
Naranja



**Rosso**  
Red  
Rouge  
Rot  
Rojo



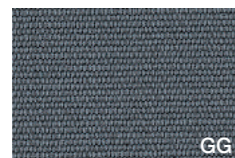
**Blu**  
Blue  
Bleu  
Blau  
Azul



**Blu avio**  
Sky blue  
Bleu clair  
Blau himmelblau  
Azul "Avio"



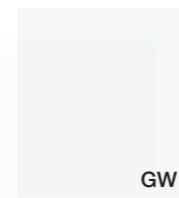
**Verde Acqua**  
Aqua green  
Vert d'eau  
Wasser grün  
Verde agua



**Grigio**  
Grey  
Gris  
Grau  
Gris

• Le finiture contenute nel presente catalogo sono puramente indicative e non sono di riferimento per le forniture del prodotto.  
• Due to the printing process, finishes shown in this catalogue are for illustration only. The finish on the final item may differ slightly from the printed illustration.

**Piani vetro** *Glass tops Plans en verre Glasplatten Sobres en cristal*



**Goffrato bianco**  
Embossed white  
Gaufré blanc  
Matt Lackiert weiss  
Gofrado blanco



**Goffrato moka**  
Embossed mocha  
Gaufré moka  
Matt Lackiert mokka  
Gofrado cafe



**Goffrato Indaco**  
Embossed Indigo  
Gaufré Indigo  
Matt lackiert Indigoblau  
Gofrado azul Indigo



**Goffrato Rubino**  
Embossed Ruby  
Gaufré Rubis  
Matt Lackiert Rubinrot  
Gofrado Rubi



**Goffrato cedro**  
Embossed lime green  
Gaufré vert cédrat  
Matt lackiert zitronatgrün  
Gofrado verde cedro



**Goffrato Argento**  
Embossed Silver  
Gaufré Argent  
Matt lackiert Silber  
Gofrado Plata



**Goffrato nero**  
Embossed black  
Gaufré noir  
Matt lackiert schwarz  
Lacado negro



**Goffrato rosso "F"**  
Embossed red "F"  
Gaufré rouge "F"  
Matt lackiert Rot "F"  
Lacado rojo "F"



**Goffrato arancione**  
Embossed orange  
Gaufré indigo  
Matt lackiert orange  
Lacado naranja

• Les finitions contenues dans ce catalogue ne sont pas contractuelles - les photos ne pouvant rendre la parfaite réalité.  
• Die Farbwiedergabe dieses Katalogs kann aus drucktechnischen Gründen von den fertigen Produkten abweichen. Ebenso sind technische und konstruktive Änderungen zur Modell-Optimierung möglich.  
• Los acabados contenidos en este catálogo son puramente indicativos y no son de referencia para los suministros del producto.

# Movinord

Office Concept

Λεωφ. Κηφισίας 256, Χαλάνδρι Τ.Κ. 152 31  
ΤΗΛ. +30 210 6141550, 210 2532233, FAX: +30 210 2532235

Λαέρτου 22, Πυλαία, Θεσσαλονίκη, Capital Trade Center, κτίριο C  
ΤΗΛ./Fax. +30 2310 472584, ΚΙΝ. +30 6947004736

[info@movinord.com.gr](mailto:info@movinord.com.gr)  
[www.movinord.com.gr](http://www.movinord.com.gr)